



DK

NO

SE

FI

GB

DE

ET

ES

NL

**PROBUILDER**  
DESIGNED TO WORK

Brugsanvisning · Bruksanvisning · Bruksanvisning  
Käyttöohje · Instruction manual  
Gebrauchsanweisung · Kasutusjuhend  
Manual de instrucciones · Gebruiksaanwijzing



# Stålhylde 250 kg

DK

## INTRODUKTION

For at du kan få mest mulig glæde af dit nye produkt, beder vi dig gennemlæse denne brugsanvisning, før du tager produktet i brug. Vi anbefaler dig desuden at gemme brugsanvisningen, hvis du senere skulle få brug for at genopfriske din viden om produktets funktioner.

## TEKNISKE DATA

Galvaniseret stål med 4 hylder

Maks. belastning pr. hylde: 250 kg.

Mål: H: 180 x B: 160 x D: 60 cm.

Maksimal bæreevne pr. reol: 1000 kg

## SÆRLIGE SIKKERHEDSANVISNINGER

Bemærk, at den maksimale belastning pr. hylde for hver reol er 250 kg. Sørg for at fordele vægten af de opbevarede elementer ligeligt på de fire hylder for at holde reolen stabil.

Reolen bør ikke placeres i et rum med meget høj luftfugtighed, da det kan beskadige hylderne.

Tip: Brug arbejdshandsker ved samling af reolen for at øge sikkerheden.

Brug en gummihammer for at beskytte enhedens finish.

Læs brugsanvisningen og monteringsvejledningen omhyggeligt (se illustrationerne nedenfor), før reolen samles og tages i brug.

Fjern al emballage, og sørg for at tælle alle delene for at sikre, at indholdet

stemmer overens med nedenstående oversigt.

Se efter, om reolen er intakt, inden den samles. Garantien bortfalder, når enheden er samlet.

Produktet bør altid samles på en ren, jævn overflade for at undgå ridser og andre mindre skader på enheden under samlingen.

Lad kun den samlede reol stå på jævne, stabile overflader - for din egen sikkerheds skyld.

Sørg for, at reolen er samlet korrekt før brug - for din egen sikkerheds skyld.

Bemærk: Reolen er beregnet til privat brug, ikke erhvervsmæssig brug.

For ekstra stabilitet kan reolen fastgøres til væggen.

---

## SERVICECENTER

Bemærk: Produktets modelnummer skal altid oplyses i forbindelse med din henvendelse.

Modelnummeret fremgår af forsiden på denne brugsanvisning og af produktets typeskilt.





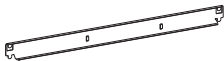



[www.schou.com](http://www.schou.com)

---

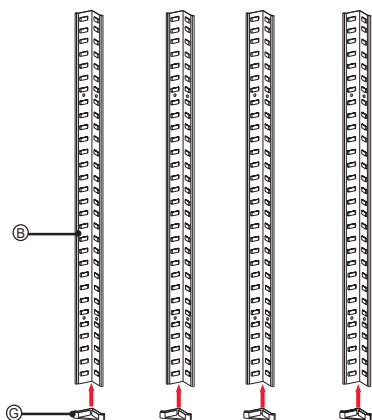
Produceret i Kina  
Fabrikant:  
Schou Company A/S  
Nordager 31  
6000 Kolding  
Danmark

Alle rettigheder forbeholdes. Indholdet i denne vejledning må ikke gengives, hverken helt eller delvist, på nogen måde ved hjælp af elektroniske eller mekaniske hjælpemidler, f.eks. fotokopiering eller optagelse, ej heller oversættes eller gemmes i et informations-lagrings- og -hentningssystem uden skriftlig tilladelse fra Schou Company A/S.

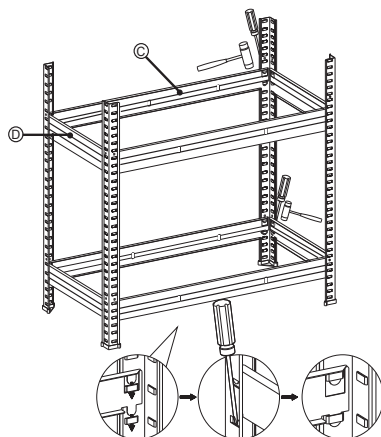
---

A		4x	E		8x
B		8x	F		4x
C		8x	G		8x
D		8x	 Værktøj er ikke inkluderet		

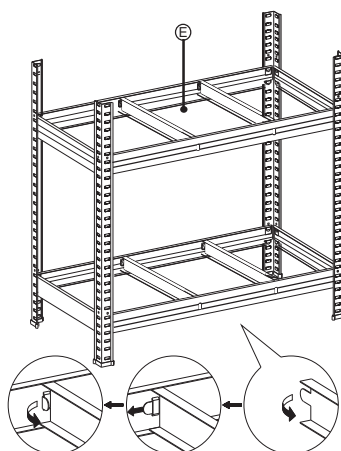
1



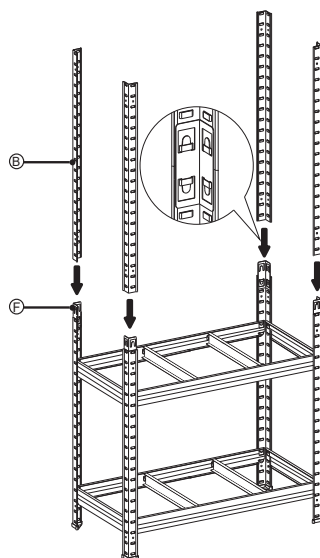
2



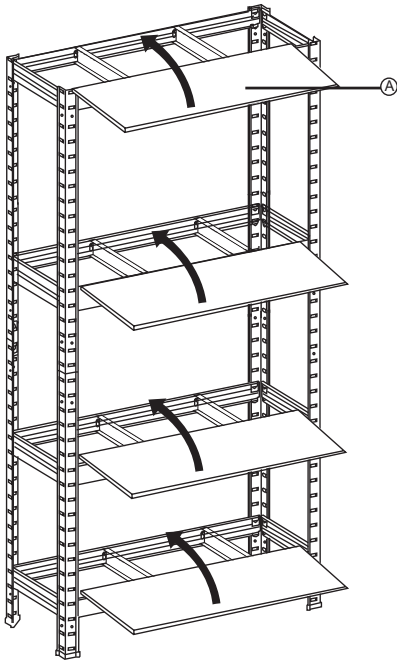
3



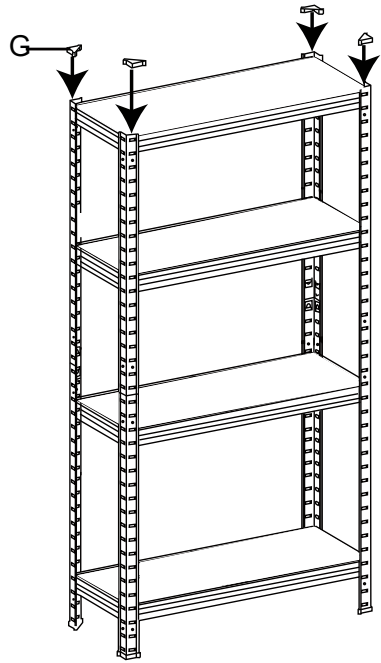
4



5



6



DK

### **GARANTI**

Fejl, der skyldes ukorrekt brug eller håndtering, fejl, der skyldes uautoriserede indgreb eller reparationer, samt fejl, der skyldes brug af uoriginale dele, dækkes ikke af garantien.